

Modular Cooking
Elektrisk spis med hel häll, 4 zoner,
ecotop beläggning, betjänas från 1 sida
med hög bakkant (utan

Produkt # _____

Modell # _____

Namn # _____

SIS # _____

AIA # _____



589518 (MCLDEBJDAO)

Elektrisk spis med hel häll, 4 zoner, ecotop beläggning, betjänas från 1 sida med hög bakkant (utan ryggplåt), med öppet underskåp, kroppshöjd 700 mm

Kort specifikation

Pos.

Enheten är konstruerad enligt DIN 18860-2 med 20 mm droppkant och 70 mm indragen sockel. Tillverkad i en robust ramkonstruktion. Arbetsyta i 2 mm 1.4301 (AISI 304). Släta arbetsytor som är enkla att rengöra. THERMODUL-Anslutningssystem ger arbetsytor med minimala skarvar som gör att fett och smuts inte kan tränga ner mellan enheterna. ECOTOP-modell med 14 mm tjock häll i kolstål med Thermo Lines unika värmebevarande beläggning. 4 oberoende värmezoner med 2 elektroniska sensorer per zon för temperaturstyrning. Varje zon har 8 effektnivåer. Snabb uppvärmning av hällen, ständigt klar att användas. Enheten är utrustad med överhettningsskydd. Standby-funktion spar energi och snabbåterställer maximal effekt. Metallvred med silikoninfattning för enklare hantering och rengöring. Kapslingsklass IPX5

Konfiguration: Fristående med hög bakkant, betjänas från en sida.

Huvudfunktioner

- 4 värmezoner med individuell styrning.
- Snabb uppvärmning av hällen, alltid redo för användning.
- Överhettningsskydd: Elektroniska sensorer skyddar mot överhettning av hällen
- Kockärl kan enkelt flyttas från ett område till ett annat utan lyft.
- Rengöringszon runt hällen för enklare rengöring.
- Servicevänlig, alla viktiga komponenter kan nås från framsidan.
- ECOTOP-modellen har en 20 mm tjock kokyta i mjukt kolstål med värmelagrande beläggning.
- THERMODUL-anlutningssystemet ger en arbetsyta utan skarvar som inte släpper igenom smuts när enheterna är sammankopplade. Detta underlättar då en enhet behöver avlägsnas vid byte eller service.
- Metallvred med silikoninfattning för enklare hantering och rengöring. Den speciella utformningen förhindrar att det kommer in vätska eller smuts i viktiga komponenter.
- Stor synlig digital display tillverkad i härdat glas för att motstå värme och kemikalier, visar temperatur eller effektinställningar. Displayen visar även på/av-status för produkten och på/av-status för värmeelementen.
- Hällen och bottenfogprofil för att undvika att det kommer in smuts.
- Två elektroniska sensorer per zon för att styra yttemperaturen och för att skydda hällen från överhettning.
- 8 effektnivåer.

Konstruktion

- 2 mm arbetsyta i 1.4301 (AISI 304).
- Enheten konstruerad enligt DIN 18860_2 med 20 mm droppkant och 70 mm indragen sockel.
- Plan ytkonstruktion för att lätt rengöra ytorna.
- IPX5 kapslingsklass
- Självbärande konstruktion.

Hållbarhet

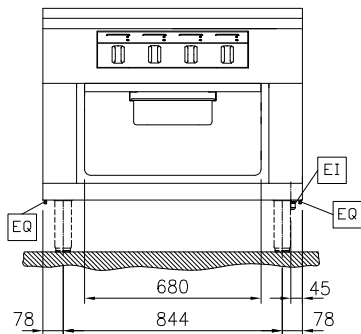
- Standby-funktionen sparar energi och återställer snabbt maximal effekt.



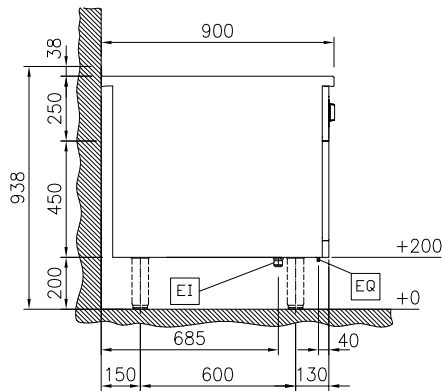
Övriga Tillbehör

- Kopplingsräls, TL90 med högbakkant PNC 912499
- Fronträcke, 1000mm lång x 130 mm PNC 912528
djup
- Rostfri frontsockel, 2000mm lång, PNC 912636
höjd = 200 mm
- Rostfri sidsockel, höger o vänster, PNC 912660
installation mot vägg, 900mm djup,
höjd = 200 mm
- Rostfri sidsockel, höger o vänster, PNC 912663
rygg-mot-rygg, 1800mm djup, höjd =
200 mm
- Kompletta rostfri sockel, installation PNC 912941
mot vägg, 1000mm bredd, höjd =
200 mm, TL90
- Kopplingsräls för enheter m hög PNC 912981
bakkant, vänster
- Kopplingsräls för enheter m hög PNC 912982
bakkant, höger
- Ryggpanel, 1000x700mm, för enheter PNC 913015
med högbakkant
- Rostfri sidopanel (12mm), PNC 913101
900x700mm, för enhet med
högbakkant, vänster sida
- Rostfri sidopanel (12mm), PNC 913105
900x700mm, för enhet med
högbakkant, höger sida
- Sido-kopplingsräls för slätsittande PNC 913117
vänster sidopanel, TL90 med hög
bakkant
- Sido-kopplingsräls för slätsittande PNC 913118
höger sidopanel, TL90 med hög
bakkant
- Sido-kopplingsräls (12mm) för TL 90 PNC 913208
med hög bakkant, vänster
- Sido-kopplingsräls (12mm) för TL 90 PNC 913209
med hög bakkant, höger
- Profil, D900, TL Övrig Maskin PNC 913232
- Hylla TL80/85/90 en sida +TL80 två PNC 913235
sidor skåpbredd 680
- Set med Energiptimerare 40A - PNC 913248
TL80/85/90
- Förstärkt sidopanel, vänster, endast i PNC 913267
samband med sidohylla
- Förstärkt sidopanel, höger, endast i PNC 913269
samband med sidohylla
- Hyllfixering (gejderstege) för PNC 913283
TL80/85/90 betjänas från en sida, TL
80 betjänas från två sidor
- Filter = 1000 mm - Thermaline PNC 913666
80/85/90
- - NOT TRANSLATED - PNC 913672
- Rostfri sidopanel, 900x700mm, PNC 913688
slätsittande, för fristående
installation, vänster/höger (skall bara
användas vid installation mot något
annat)

Front

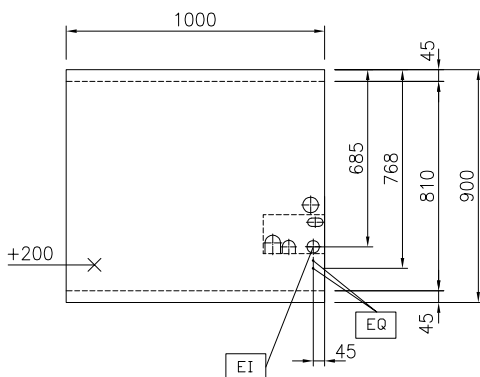


Sida



EI = Elektrisk anslutning
 EQ = Ekvipotentiaal skruv

Topp



Elektricitet

Max fasström:	
589518 (MCLDEBJDAO)	34,8A
Spänning:	400 V/3N ph/50/60 Hz
Effekt, max:	16 kW

Viktig information

Används ej som
 installationshandling. Begär
 separat
 installationsanvisning.

Arbetstemperatur, min:	100 °C
Arbetstemperatur, max:	450 °C
Ytermått, bredd	1000 mm
Ytermått, djup	900 mm
Ytermått, höjd	700 mm
Lagringutrymmets invändiga dimensioner (bredd):	680 mm
Lagringutrymmets invändiga dimensioner (höjd):	330 mm
Lagringutrymmets invändiga dimensioner (djup):	740 mm
Nettovikt:	193 kg
Konfiguration:	på bas; betjänas från en sida
Effekt främre plattor:	4 - 4 kW
Effekt bakre plattor:	4 - 4 kW
Spishäll användbar yta (bredd):	820 mm
Spishäll användbar yta (djup):	720 mm

Hållbarhetsdata

Effekt, min:	34.8 Amps
--------------	-----------